



智能箱变测控保护装置

Intelligent box transformer protection measuring and controlling device

AL-510 智能箱变测控保护装置

AL-510 Intelligent box variable measurement and control protection device



AL-510 智能箱变测控保护装置

AL-510 Intelligent box variable measurement and control protection device

绿色 智能 和谐



产品概述

AL-510 智能箱变测控保护装置是本公司着眼于智能箱式变电站的最新发展趋势，广泛吸取了国内外现有的技术和经验，自主研发的新一代产品。为国内外用户的35kV及以下电压等级的箱式变电站、光伏电场箱式变电站、风电场箱式升压变电站等提供可靠、易用、实用、功能完善的自动化、智能化方案。

功能配置

保护功能：

- ☆反映相间故障的三段式相间电流保护，电流保护可设置谐波制动。
- ☆反映小电阻接地系统接地故障的三段式零序电流保护，三段零序均可整定为跳闸或者报警。
- ☆独立过流加速段，可整定为前加速或者后加速。
- ☆过负荷告警、跳闸功能。
- ☆过流反时限。
- ☆两段负序电流保护
- ☆过电压
- ☆低电压
- ☆失压报警
- ☆7路非电量保护。
- ☆一~三次重合闸。
- ☆操作回路(选配)

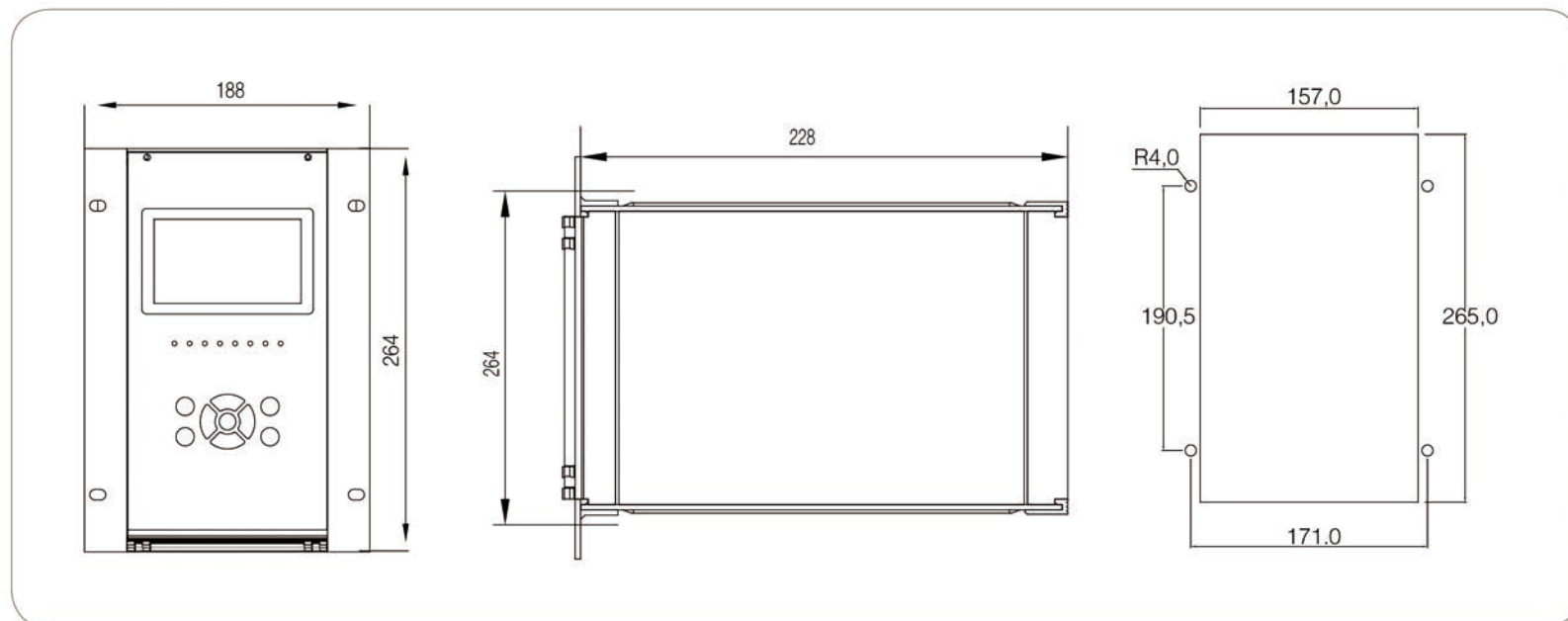
测控功能：

- ☆三相电流、三相电压、P、Q、S、COS、KWH、KVARH、F。
- ☆30路遥信开入采集
- ☆6对可编程逻辑输出
- ☆2路中央信号输出
- ☆2路PT100输入或者2路4~20mA输出
- ☆2路4~20mA输入

通讯方式：

- ☆RS485 4个。
- ☆以太网3路
- ☆光口2对
- ☆通讯规约：103、104、101、CDT、MODBUS等

外观及开孔尺寸图



A1
智能箱变测控保护装置